

2.4G RF 0-10 V DC контролер

Модел № SSC010

ОПИСАНИЕ

2.4G SMART системата за управление на осветлението включва гама от RF дистанционни устройства, димиращи драйвери, димери, контролери и ключове за осветление. Тя дава възможност за управление на осветлението заедно или разделянето му до четири зони.

SSC010 е RF контролер, който подава управляващ сигнал 0-10 V DC към димиращи драйвери. Съвместим е с всяко едно RF дистанционно управление от серията. Поддържа и PUSH димиране посредством свързан към него бутон. Контролерът има вградена защита от късо съединение и пренапрежение.

ТЕХНИЧЕСКА ИНФОРМАЦИЯ

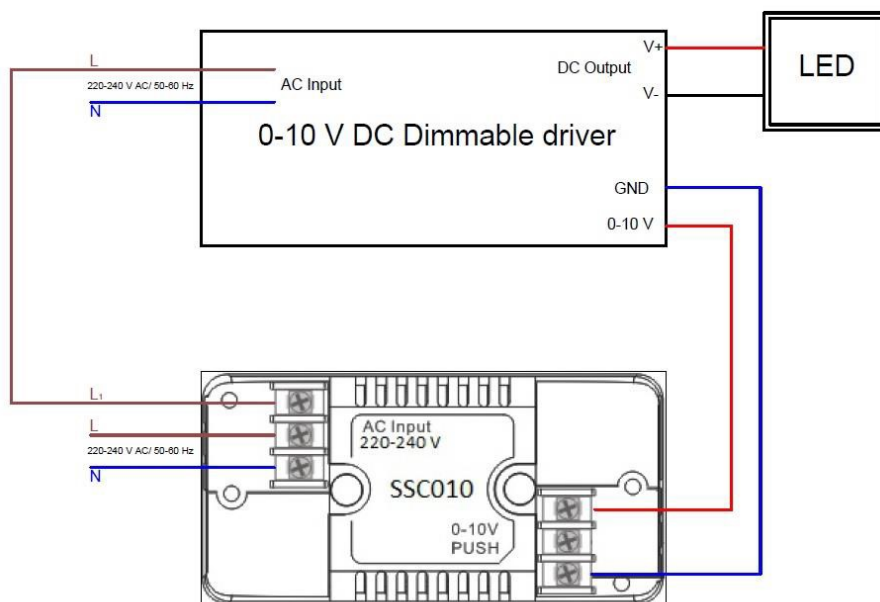
- **Захранващо напрежение:** 220-240 V AC/ 50-60 Hz
- **Максимален изходен ток:** 50 mA
- **Управляващо напрежение:** 0-10 V DC
- **Макс. изходна мощност L:** 500 W /AC
- **Вид управление:** RF и PUSH
- **Степен на защита:** IP20
- **Обхват на действие:** max. 20 m
- **Размери:** 90/ 45 / 28 mm
- **Работен температурен диапазон:** -10° C ÷ +40 ° C
- **Гаранция:** 2 години
- **Обхват на димиране:** 0% - 100%
- **Вградена защита от късо съединение и пренапрежение**
- **Контролерът е с вградена памет и помни последното състояние**
- **Налична е безжична RF синхронизация и функция за автоматично изключване на осветлението**

ВАЖНО: ПРОЧЕТЕТЕ ИНСТРУКЦИИТЕ ПРЕДИ МОНТАЖ ИЛИ ПОДМЯНА!

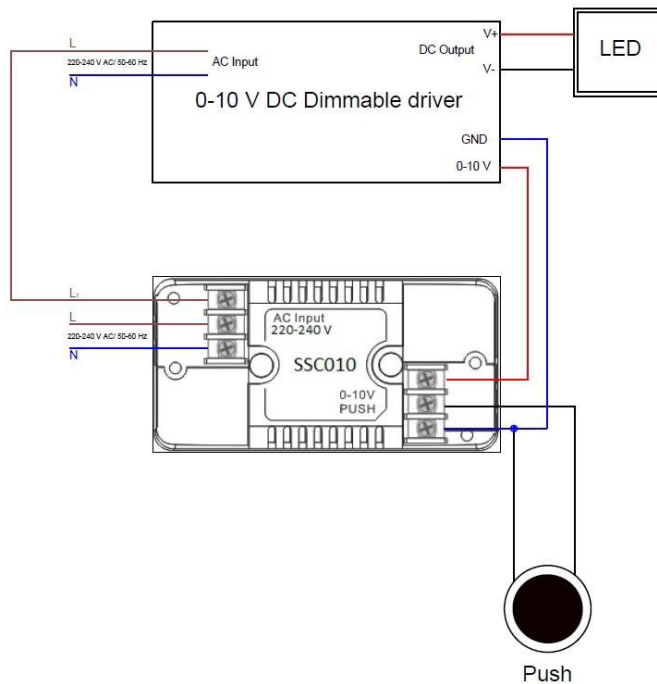
- Извършването на каквито и да било действия при включено електрическо напрежение носи потенциална опасност от поражения от електрически ток. Електрозахранването трябва да бъде изключено преди започване на работа.
- Контролерът следва да бъде свързан към захранването на изправна електрическа инсталация, отговаряща на действащите изисквания. Монтажът да се извършва съгласно настоящата инструкция от квалифициран специалист.
- Вносителят (доставчикът) не носи отговорност за щетите, възникнали вследствие неспазването на горепосочените препоръки за монтаж.

СХЕМИ НА СВЪРЗВАНЕ

- **Управление с RF сигнал**



- Управление с RF сигнал и PUSH димиране



НАЧИН НА РАБОТА

Контролерът е фабрично настроен да се управлява от всяко RF дистанционно устройство от серията 2.4G smart. Може да бъде управляван от неограничен брой дистанционни управления, също така всяко едно дистанционно управление може да контролира неограничен брой контролери. Процедурата по сдвояване е различна за всяко RF дистанционно и е описана подробно в неговата инструкция. Контролерът има вградена функция за автоматично изключване на осветлението. Това означава, че когато осветлението работи в продължение на 167 часа без някаква промяна в състоянието му, драйверът го изключва.

ЗАБЕЛЕЖКА

- Уверете се, че параметрите на контролера и драйвера съвпадат.
- Контролера е фабрично настроен да работи с всички RF дистанционни устройства от серията. Моля сдвоете с желаното RF устройство, за да може да работи единствено с него.
- При свързване задължително съблюдавайте поляритета означен на етикета.
- Не инсталирайте на запалими повърхности.
- Не покривайте контролера. Осигурете достатъчно място за охлаждане.

ЗАПАЗВАНЕ ЧИСТОТАТА НА ОКОЛНАТА СРЕДА



- Продуктът и неговите компоненти не са опасни за околната среда.
- Моля, изхвърляйте елементите на опаковката разделно в контейнерите, предназначени за съответния материал.
- Този продукт не е битов отпадък и потребителят е длъжен да го изхвърля само в контейнери за разделно събиране на излязло от употреба ЕЕО с цел опазване на околната среда и човешкото здраве.

2.4G RF 0-10 V DC controller

Model № SSC010

DESCRIPTION

2.4G SMART light control system includes series of RF remotes, dimmable drivers, dimmers and switches. The LED lighting can be controlled separately up to 4 zones or overall zones control.

SSC010 is a RF controller which sends a control signal 0-10 V DC to the dimming drivers. Compatible with any RF remote control from the series. Supports push dimming with a button connected to it. The controller has built-in short circuit and overvoltage protection.

TECHNICAL DETAILS

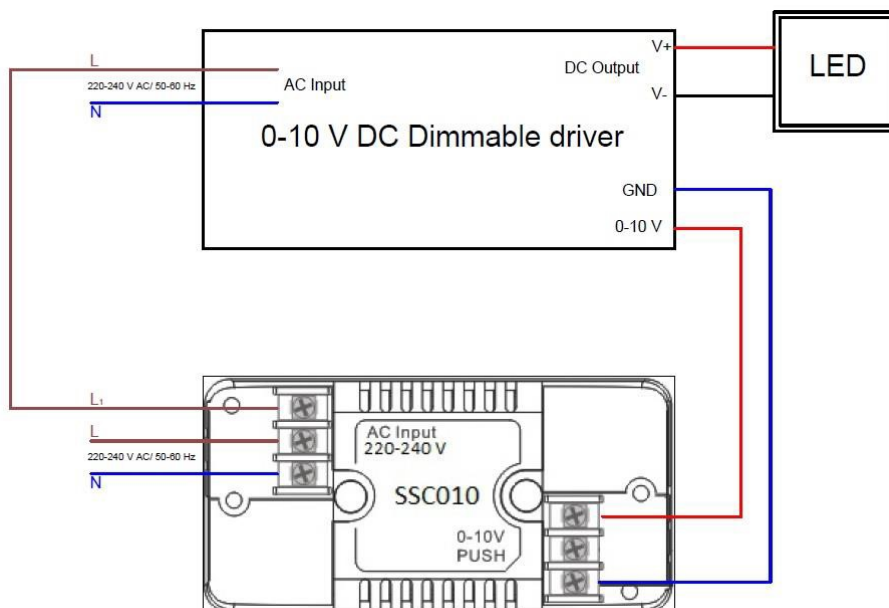
- **Supply voltage:** 220-240 V AC/ 50-60 Hz
- **Max. output current:** 50 mA
- **Max. output power L_1 :** 500 W /AC
- **Control voltage:** 0-10 V DC
- **Type control:** RF and PUSH
- **IP rate:** IP20
- **Remote distance:** max. 20 m
- **Dimensions:** 90/ 45 / 28 mm
- **Working temperature:** $-10^{\circ} \text{C} \div +40^{\circ} \text{C}$
- **Warranty:** 2 years
- **Built-in short circuit and overvoltage protection**
- **The controller has power lost memory function and will remember the last working state**
- **Wireless RF synchronization and auto-off feature available**

READ THE INSTRUCTIONS BEFORE MOUNTING OR REPLACEMENT

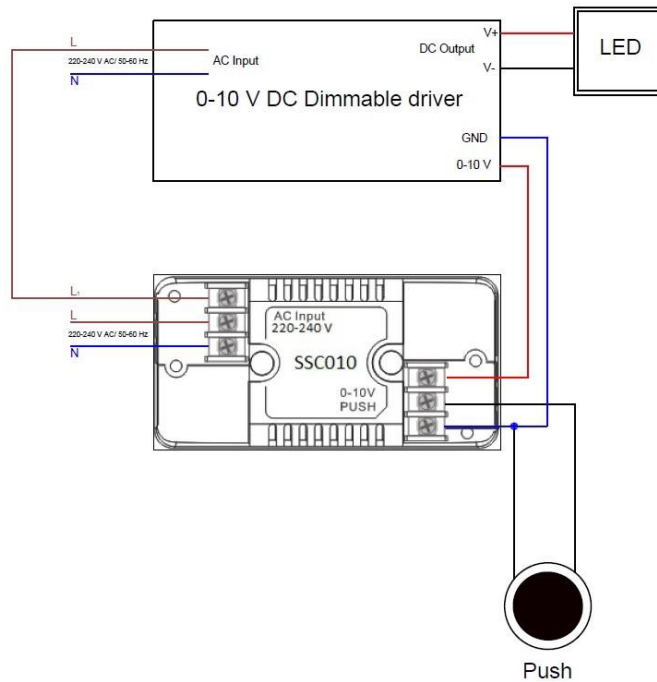
- Performing any activity with the power supply on constitutes potential hazard of electric shock. Prior to mounting, power supply must be switched off by using the main switch!
- The controller may only be connected to a properly functioning electrical system with compliance with the applicable standards. Activities related to connection to the power supply are to be commissioned to a person with appropriate authorization. The mounting must be performed in accordance to the scheme provided.
- The importer/supplier bears no responsibility for damages resulting from failure to comply with these instructions.

WIRING DIAGRAM

- **RF dimming control**



- RF and PUSH dimming control



WORKING INFORMATION

The controller must be connected to 220-240V AC. The controller has power lost memory function and will remember the last working mode. It can be controlled by any RF remote from the series. Each RF remote control has a manual operation instruction how to pair it. The controller has a built-in function to automatically turn off the lights. This means that when the light is on for 167 hours without any change in its state, the driver switches it off.

NOTES

- Make sure the parameters of controller and drivers are pair each other before using.
- Controller is common controlled as default, please pair it with the remote before using.
- Lead wire should be connected correctly according to the connecting diagram offers.
- Do not install on flammable surfaces.
- Do not cover the driver. Ensure enough space for heat dissipations

TAKING CARE OF THE NATURAL ENVIRONMENT CLEANLINESS



- The product and its components are not harmful to the environment.
- Please dispose the package elements separately in containers for the corresponding material.
- Please dispose the broken product separately in containers for out of usage electrical equipment.