

Модел: KLLRGB

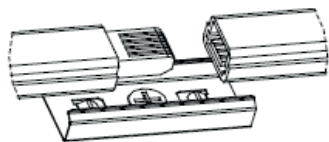
ОПИСАНИЕ

Комплектът за RGB светодиодно осветление съдържа захранващ адаптер, RGB контролер с IR управление, разклонител, свързващи конектори, крепежни елементи, затварящи тапи и RGB светодиодни рейки. Той е подходящ за интериорно, мебелно и декоративно осветление.

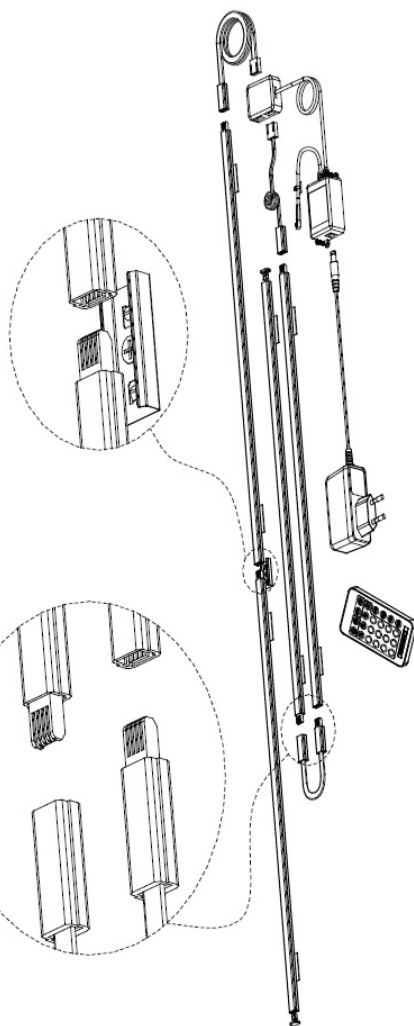
МОНТАЖ

- Почистете мястото на монтаж.
- Монтирайте светодиодните RGB рейки на желаното място чрез крепежите, включени в комплекта.
- Свържете захранването, RGB контролера, разклонителя и RGB твърдите ленти.

Забележка: При свързване на рейките използвайте монтажна скоба, за да осигурите електрическата връзка.


**ТЕХНИЧЕСКИ ДАННИ**

Захранващо напрежение	12 V DC
Мощност	12 W
Цветна температура	RGB
Работна температура	-10 °C - +40 °C
Степен на защита	IP20
Размери на твърдите LED ленти	400/11/8 mm
Ъгъл на светене	120°

**ЗАПАЗВАНЕ ЧИСТОТАТА НА ОКОЛНАТА СРЕДА**

Продуктът и неговите компоненти не са опасни за околната среда.

Моля, изхвърляйте елементите на опаковката разделно в контейнерите, предназначени за съответния материал.

 Този продукт не е битов отпадък и потребителят е длъжен да го изхвърля само в контейнери за разделно събиране на излязло от употреба ЕЕО с цел опазване на околната среда и човешкото здраве. За рециклирането на този продукт, моля свържете се с обекта, от който е закупен или служба за събиране на ИУЕЕО.