

# RF Аудио Контролер за RGB LED осветление RGBRFM12A

## Инструкции за употреба

### Особености:

Работи с RGB LED продукти на 12V-24VDC (само стабилизирано изправено напрежение!).  
Дистанционно радио управление (RF) с 18 бутона, от които 3 музикални програми.  
Вграден микрофон за приемане на аудио сигнал и контрол на светлината под ритъма на музиката.

### Технически данни:

Честота: 433,92 MHz  
Входящо напрежение: 12V-24VDC  
Изходящ ток: 12A (4A\*3CH)  
Изходяща мощност: 144W (12V) / 288W (24V)  
Поляризация: общ анод  
Дистанционното работи с батерия CR2025, включена в комплекта.

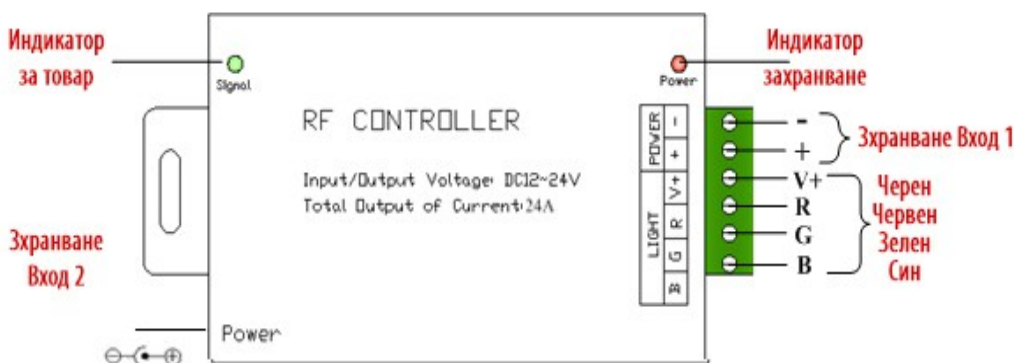
### Функции:

При всяко натискане на бутон от дистанционното контролерът премигва със зелена светлина.

- Всички статични цветове могат да бъдат с различно ниво на яркост. Чрез последователно натискане на даден бутон (статичен цвят) яркостта циклично се променя на 5 нива (100%, 50%, 25%, 12% и 6%)
- S+/S- променя скоростта при динамичните програми и чувствителността при музикалните програми.
- Три музикални програми: 1 FT (Fast Track), 2 MT (My track), 3 CT (Cool Track);
- Функция за запомняне на последния режим на работа след изключване.

### Бутони:

Статичен бял цвят			on/off – Вкл./Изкл.
Статичен червен цвят (5 нива)	Статичен зелен цвят (5 нива)	Статичен син цвят (5 нива)	Статична светло жълта дневна светлина (5 нива)
Статичен оранжев цвят (5 нива)	Статичен жълт цвят (5 нива)	Статичен синьо-зелен цвят (5 нива)	Статичен лилав цвят (5 нива)
Бързо редуване на 7 цветя	Плавно редуване на 3 цветя	Преливане на 7 цветя	Скорост / Чувствителност +
Музикална програма 1 FT (Fast Track)	Музикална програма 2 MT (My Track)	Музикална програма 3 CT (Cool Track)	Скорост / Чувствителност -



## **ВАЖНО: КОНТРОЛЕРЪТ Е ФАБРИЧНО НАСТРОЕН И НЕ СЕ НУЖДАЕ ОТ СДВОЯВАНЕ !**

При необходимост изпълнете следните настройки за сдвояване на контролера с дистанционното управление:

1. Свържете контролера към захранването и светодиодното осветление.
2. 4 стъпки: Натиснете последователно 1) "Вкл./Изкл.", 2) Бял цвят, 3) "Вкл./Изкл.", 4) Бял цвят.
3. При стъпки 1), 2) и 3) яркостта на LED осветлението ще се промени - "50%--25%--10%" и след стъпка 4) можете да контролирате осветлението, свързано към контролера. Сдвояването е успешно.
4. Повторете отново стъпки от 1 до 4, ако сдвояването не е успешно.

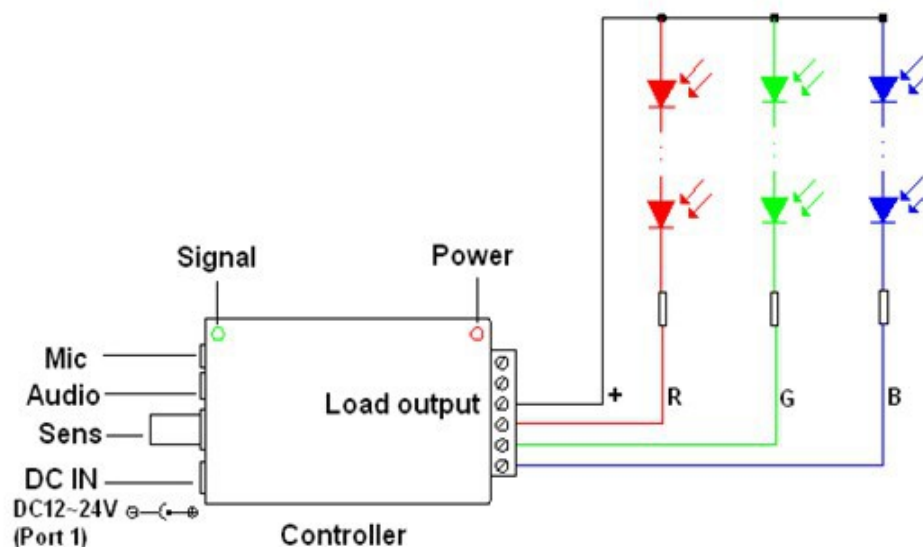
**Всеки контролер е сдвоен само с едно дистанционно управление и не се влияе от други !**

### **III. Внимание**

1. При свързване съблюдавайте поляритета на захранването.
2. Спазвайте начина на свързване на сигналните и захранващи кабели по цветовете.
3. Гаранцията на този продукт не включва повреди, причинени от неправилно свързване или претоварване.

### **IV. Свързване на контролера**

Application Circuit1:



Application Circuit2:

