

## 2.4G RF TUYA димер за едноцветна LED лента

Модел № SSWFSC

### ОПИСАНИЕ

2.4G SMART системата за управление на осветлението включва гама от RF дистанционни устройства, димиращи драйвери за постоянен ток, димери и контролери за LED ленти. Тя дава възможност за управление на осветлението заедно или разделянето му до четири зони.

**SSWFSC** е четириканален димер за постоянно напрежение, предназначен за едноцветни LED ленти. Управлява се едновременно чрез **SSG1Z**, **SSW1Z**, **SSRF1Z**, **SSR1Z**, **SSW4Z** и **SSR4Z** RF дистанционни устройства от серията и приложение TUYA за смартфон. Съвместим е с всички модели едноцветни LED ленти UltraLux.

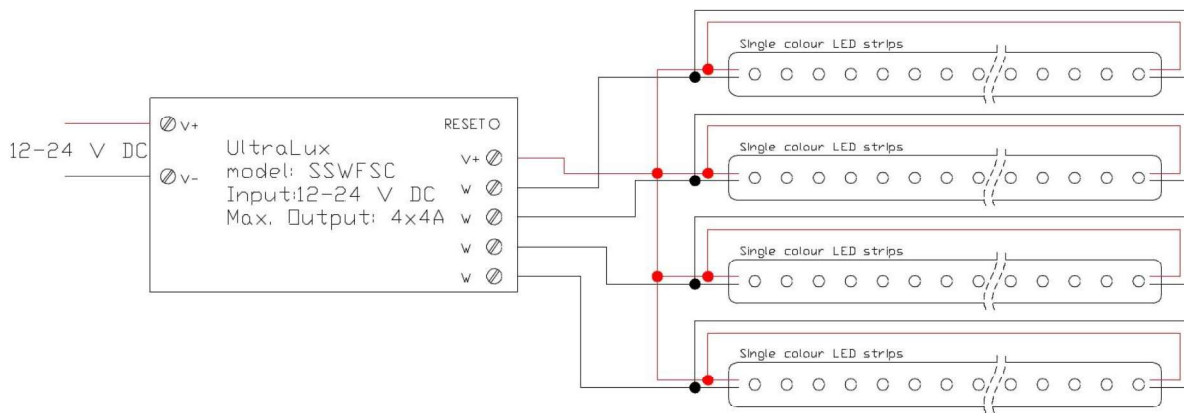
### ТЕХНИЧЕСКА ИНФОРМАЦИЯ

- **Входно/изходно напрежение:** 12-24 V DC
- **Максимален изходен ток:** 4 x 4 A
- **Степен на защита:** IP20
- **Максимална изходна мощност:** 192 W (12 V DC); 384 W (24 V DC)
- **Обхват на действие на RF дистанционното устройство:** max. 20 m открито пространство
- **Размери:** 41/71/21 mm
- **Работен температурен диапазон:** -10° C ÷ +40 ° C
- **Гаранция:** 2 години

### ВАЖНО: ПРОЧЕТЕТЕ ИНСТРУКЦИИТЕ ПРЕДИ МОНТАЖ ИЛИ ПОДМЯНА!

- Извършването на каквито и да било действия при включено електрическо напрежение носи потенциална опасност от поражения от електрически ток. Електрозахранването трябва да бъде изключено преди започване на работа.
- Димерът следва да бъде свързан към захранването на изправна електрическа инсталация, отговаряща на действащите изисквания. Монтажът да се извършва съгласно настоящата инструкция от квалифициран специалист.
- Вносителят (доставчикът) не носи отговорност за щетите, възникнали вследствие неспазването на горепосочените препоръки за монтаж.

### СХЕМА НА СВЪРЗВАНЕ



### НАЧИН НА РАБОТА

**SSWFSC** има нужда от външно захранване, мощността и напрежението на което трябва да е съобразена със свързаната към него LED лента. Работният диапазон на напрежението е 12-24V DC. При изключване на захранващото напрежение димерът запомня последното си състояние. Съвместим е с **SSG1Z**, **SSW1Z**, **SSRF1Z**, **SSR1Z**, **SSW4Z** и **SSR4Z** RF дистанционни устройства от серията и приложение TUYA за смартфон. Процедурата по сдвояване е различна за всяко RF дистанционно и е описана подробно в неговата инструкция.

### ЗАБЕЛЕЖКА

- Уверете се, че напрежението на захранването и LED лентата съвпадат (12-24 V DC).
- Димерът е съвместим с **SSG1Z**, **SSW1Z**, **SSRF1Z**, **SSR1Z**, **SSW4Z** и **SSR4Z** RF дистанционни устройства от серията и приложение TUYA за смартфон.

- При свързване задължително съблюдавайте поляритета, означен на етикета.
- Не инсталирайте на запалими повърхности.
- Не покривайте захранването. Осигурете достатъчно място за охлаждане.

## ЗАПАЗВАНЕ ЧИСТОТАТА НА ОКОЛНАТА СРЕДА



- Продуктът и неговите компоненти не са опасни за околната среда.
- Моля, изхвърляйте елементите на опаковката отделно в контейнерите, предназначени за съответния материал.
- Този продукт не е битов отпадък и потребителят е длъжен да го изхвърля само в контейнери за отделно събиране на излязло от употреба ЕЕО с цел опазване на околната среда и човешкото здраве.