

2.4G RF 4в1 мултифункционален контролер

Модел № SSMFC24A

ОПИСАНИЕ

2.4G SMART RGBW системата се състои от мултифункционален контролер и дистанционно управление. Контролерът поддържа четири режима на управление: едноцветна LED лента, управление на цветна температура, RGB и RGBW LED ленти. Мултифункционалното дистанционно управление позволява групиране на LED осветлението до четири зони.

SSMFC24A е мултифункционален RF контролер за LED лента, който поддържа четири режима на работа: управление на едноцветна LED лента, управление на цветната температура, RGB и RGBW LED ленти. Контролерът е с широк диапазон на работно напрежение : 12 V - 48 V DC. Управлява се с мултифункционално дистанционно управление **SSMFR4Z**. Контролерът е снабден с безжична RF синхронизация.

ТЕХНИЧЕСКА ИНФОРМАЦИЯ

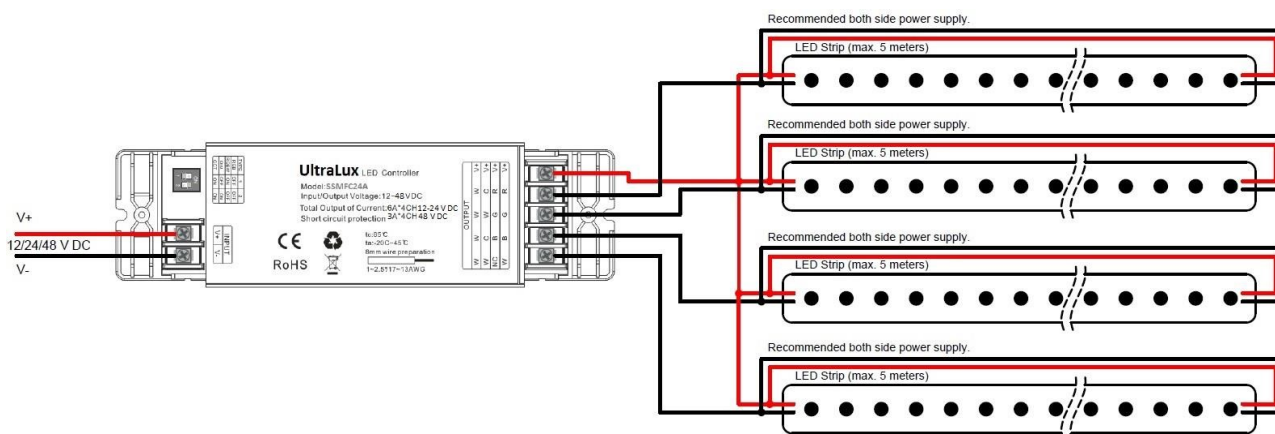
- **Входно/изходно напрежение:** 12 V DC / 24 V DC / 48 V DC
- **Максимална изходна мощност:** 288 W (12V) / 576 W (24V) / 576 W (24V)
- **Максимален изходен ток:** 4x6 A (12-24V); 4x3 A (48V)
- **Степен на защита:** IP20
- **Обхват на действие:** max. 20 m
- **Размери:** 165/ 26/46 mm
- **Работен температурен диапазон:** -10° C ÷ +40° C
- **Гаранция:** 2 години
- **Налична е безжична 2.4 G синхронизация с радиус на действие до 10 метра**
- **Контролерът има защита от късо съединение**

ВАЖНО ПРОЧЕТЕТЕ ИНСТРУКЦИИТЕ ПРЕДИ МОНТАЖ ИЛИ ПОДМЯНА!

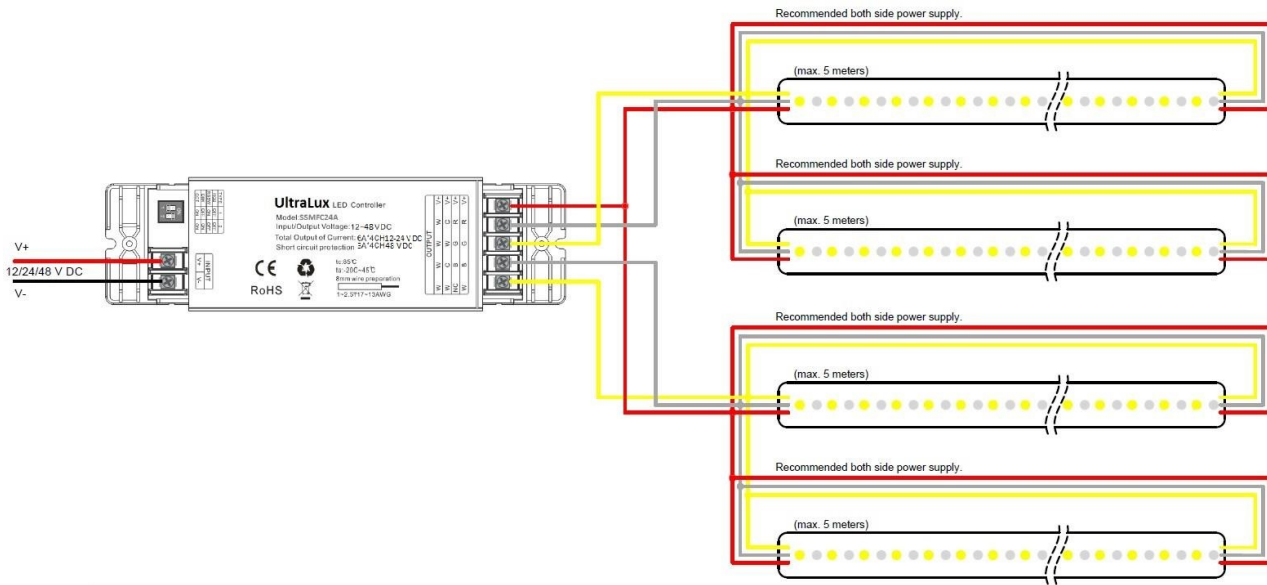
- Извършването на каквито и да било действия при включено електрическо напрежение носи потенциална опасност от поражения от електрически ток. Електрозахранването трябва да бъде изключено преди започване на работа.
- Контролерът следва да бъде свързан към захранването на изправна електрическа инсталация, отговаряща на действащите изисквания. Монтажът да се извършва съгласно настоящата инструкция от квалифициран специалист.
- Вносителят (доставчикът) не носи отговорност за щетите, възникнали вследствие неспазването на горепосочените препоръки за монтаж.

СХЕМИ НА СВЪРЗВАНЕ

- **Управление на едноцветна LED лента**

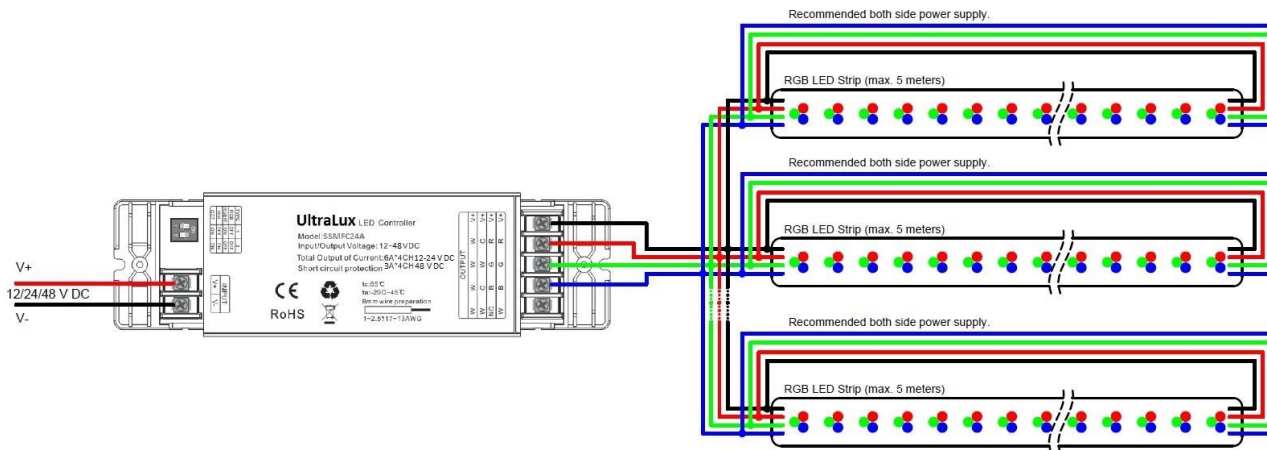


Забележка: Мощността на лентата на един канал не трябва да превишава 72W при 12 V DC и 144W при 24/48 V DC.



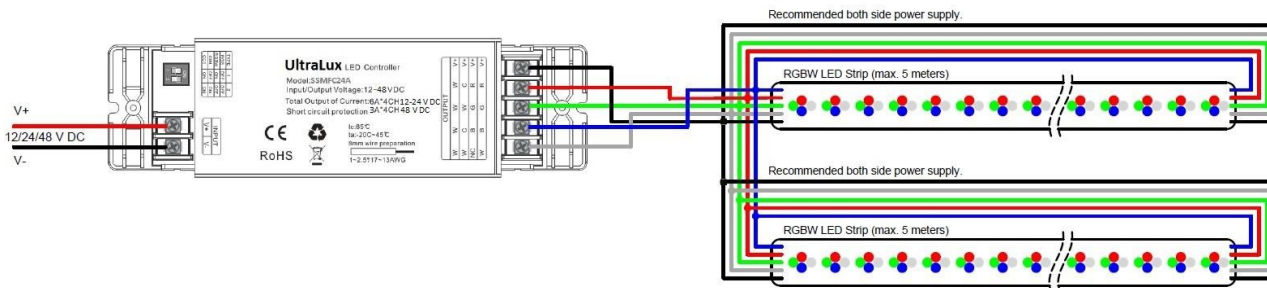
- **Управление на цветната температура**

Забележка: Мощността на лентата на един канал не трябва да превишава 72W при 12 V DC и 144W при 24/48 V DC.



- **Управление на RGB LED ленти**

Забележка: Мощността на лентата общо не трябва да превишава 216W при 12 V DC и 432W при 24/48 V DC.



- **Управление на RGBW LED ленти**

Забележка: Мощността на лентата общо не трябва да превишава 288W при 12 V DC и 576W при 24/48 V DC.

ИЗБОР РЕЖИМ НА РАБОТА

Изборът на режимите на работа: управление на едноцветна LED лента, управление на цветната температура, RGB и RGBW LED ленти, се извършва чрез DIP превключвател разположен от към захранващата страна на контролера. В таблицата е посочено подробно кой режим на коя комбинация отговаря.

Режим на работа	Ключ 1	Ключ 2
Едноцветна лента	Изключен	Включен
Управление на цветната температура	Включен	Включен
Управление на RGB LED ленти	Изключен	Изключен
Управление на RGBW LED ленти	Включен	Изключен

БЕЗЖИЧНА СИНХРОНИЗАЦИЯ

Контролерът е снабден с безжична синхронизация. Това означава, че когато се инсталират повече контролери те синхронизират работата си, тоест могат да се управляват заедно, като статичните и динамичните режими са синхронизирани. Радиусът на действие на тази функция е до 10 m.

НАЧИН НА РАБОТА

SSMFC24A има нужда от външно захранване, мощността и напрежението на което трябва да е съобразена със свързаната към него LED лента. Работният диапазон на напрежението е 12-48V DC. При изключване на захранващото напрежение контролерът запомня последното си състояние, като след възстановяване на напрежението светва в същото състояние. Съвместим е с мултифункционално дистанционно управление **SSMFR4Z**. Процедурата по вдвояване е описана подробно в неговата инструкция.

ЗАБЕЛЕЖКА

- Уверете се, че напрежението на захранването и LED лентата съвпадат (12-48 V DC).
- Контролерът е съвместим с **SSMFR4Z** RF дистанционно устройство.
- При свързване задължително съблюдавайте поляритета, означен на етикета.
- Не инсталирайте на запалими повърхности.
 - Не покривайте контролера и захранването. Осигурете достатъчно място за охлаждане.



ЗАПАЗВАНЕ ЧИСТОТАТА НА ОКОЛНАТА СРЕДА

- Продуктът и неговите компоненти не са опасни за околната среда.
- Моля, изхвърляйте елементите на опаковката разделно в контейнерите, предназначени за съответния материал.
- Този продукт не е битов отпадък и потребителят е длъжен да го изхвърля само в контейнери за разделно събиране на излязло от употреба ЕЕО с цел опазване на околната среда и човешкото здраве.

2.4G RF 4in1 multifunctional controller

Model № SSMFC24A

DESCRIPTION

2.4G SMART RGBW system contains of RF multifunctional controller and multifunctional TOUCH remote control. The controller supports four control modes: single colour LED strip, colour temperature control, RGB and RGBW LED strips. The multifunctional touch remote control allows grouping of LED lighting up to four zones.

SSMFC24A is a multifunctional RF controller for LED strip that supports four modes: single color LED strip control, color temperature control, RGB and RGBW LED strips control. The controller has a wide operating voltage range: 12 V - 48 V DC. Can be operated with multifunctional remote **SSMFR4Z**. The controller has wireless synchronization.

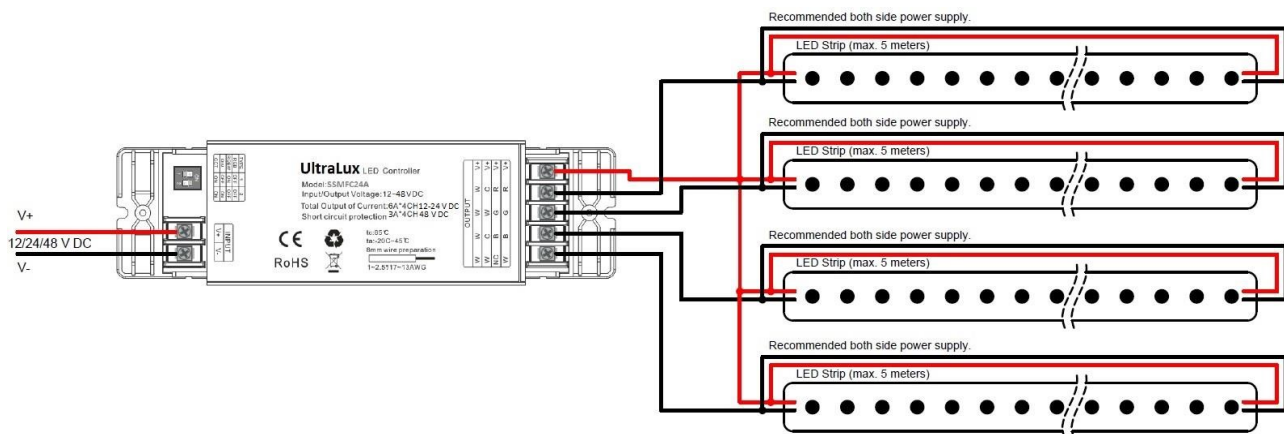
TECHNICAL DETAILS

- **Input/ Output voltage:** 12-48 V DC
- **Maximum output power:** 288 W – 12 V DC
576 W – 24 V DC
576 W – 48 V DC
- **Maximum output current:** 4x6 A – 12/24 V DC
4x3 A – 48 V DC
- **IP rate:** IP20
- **Remote distance:** max. 20 m
- **Dimensions:** 165/ 26/46 mm
- **Working temperature:** -10° C ÷ +40 ° C
- **Warranty:** 2 years
- **The controller has 2.4GHz wireless synchronization with a range of up to 10 meters**
- **Built-in short circuit protection**

READ THE INSTRUCTIONS BEFORE MOUNTING OR REPLACEMENT

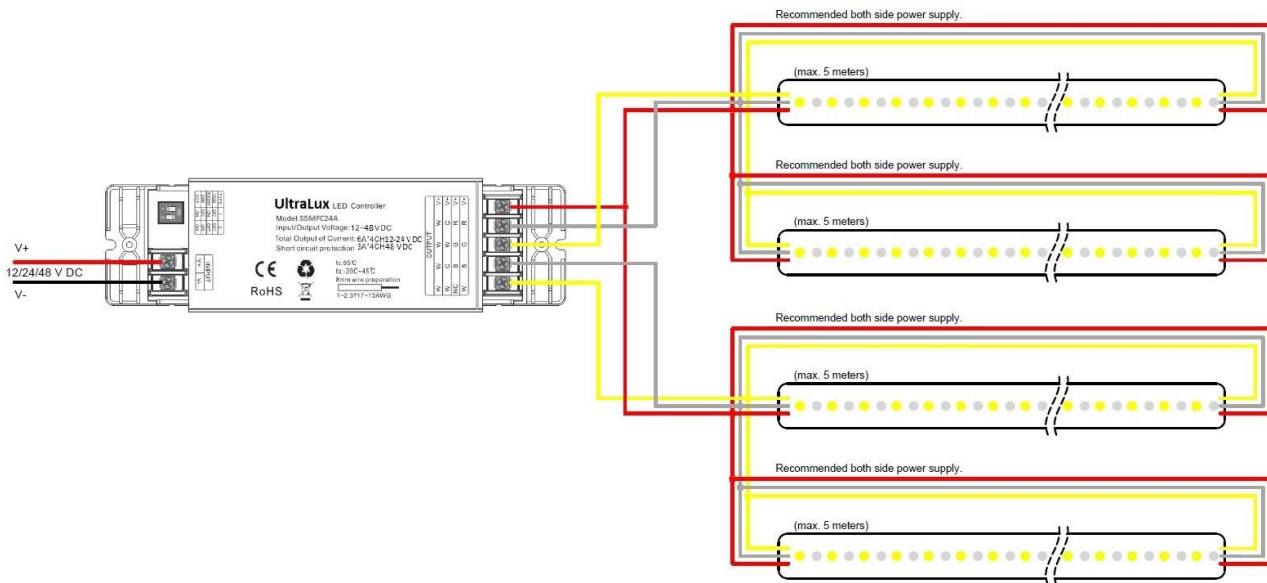
- Performing any activity with the power supply on constitutes potential hazard of electric shock. Prior to mounting, power supply must be switched off by using the main switch!
- The controller may only be connected to a properly functioning electrical system with compliance with the applicable standards. Activities related to connection to the power supply are to be commissioned to a person with appropriate authorization. The mounting must be performed in accordance to the scheme provided.
- The importer/supplier bears no responsibility for damages resulting from failure to comply with these instructions.

WIRING DIAGRAM



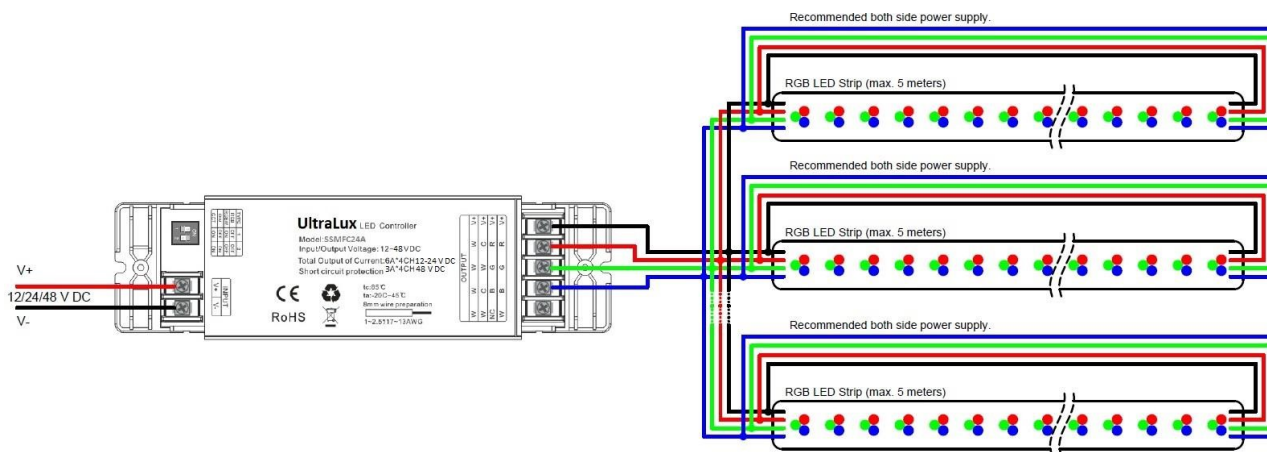
- **Single color LED strip control**

Important: The power of the strip per channel should not exceed 72W at 12 V DC and 144W at 24/48 V DC.



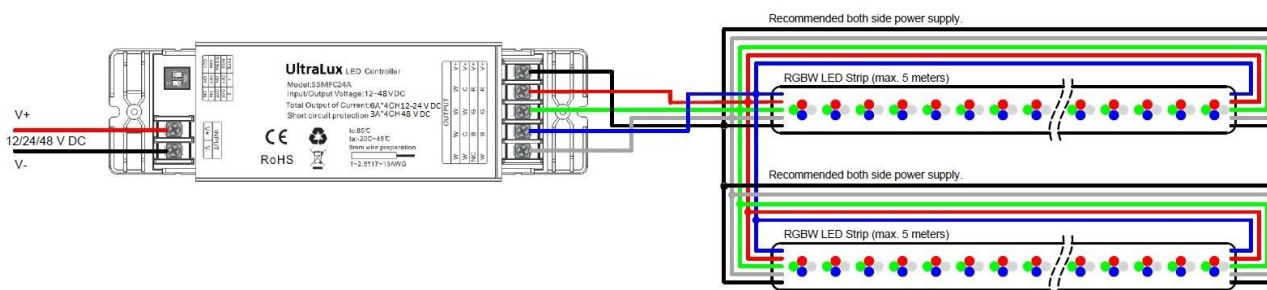
- **Color temperature control**

Important: The power of the strip per channel should not exceed 72W at 12 V DC and 144W at 24/48 V DC.



- **RGB LED strips control**

Important: The power of the strip in total should not exceed 216W at 12 V DC and 432W at 24/48 V DC.



- **RGBW LED strips control**

Important: The power of the strip in total should not exceed 288W at 12 V DC and 576W and 24/48 V DC.

OPERATION MODES

The change of operation modes is made via a DIP switch, located on the power side of the controller. In table has details which mode of which combination replies.

OPERATION MODE	Switch 1	Switch 2
Single color LED strip control	OFF	ON
Color temperature control	ON	ON
RGB LED strips control	OFF	OFF
RGBW LED strips control	ON	OFF

2.4GHZ WIRELESS SYNCHRONIZATION

The controller has 2.4GHz wireless synchronization. This means that when more controllers are installed, they synchronize their work., The controllers can be controlled together, with static and dynamic modes synchronized. The range of this function is up to 10 m.

WORKING INFORMATION

The controller must be connected to 12-48V DC power supply which parameters depends on the LED strip load. The controller has power lost memory function and will remember the last working mode. It can be controlled by multifunctional remote **SSMFR4Z**. The remote has a manual operation instruction how to pair it.

NOTES

- Make sure that the power supply voltage and the LED strip voltage is the same (12-48V DC)
- Controller may be operated with multifunctional remote **SSMFR4Z**.
- The wires should be correctly connected according to the wiring diagram.
- Do not install on flammable surfaces.
- Do not cover the power supply. Provide enough space for heat dissipations.

TAKING CARE OF THE NATURAL ENVIRONMENT CLEANLINESS



- The product and its components are not harmful to the environment.
- Please dispose the package elements separately in containers for the corresponding material.
- Please dispose the broken product separately in containers for out of usage electrical equipment.