

2.4G RF дистанционно управление, 1 зона

Модел № SSG1Z

ОПИСАНИЕ

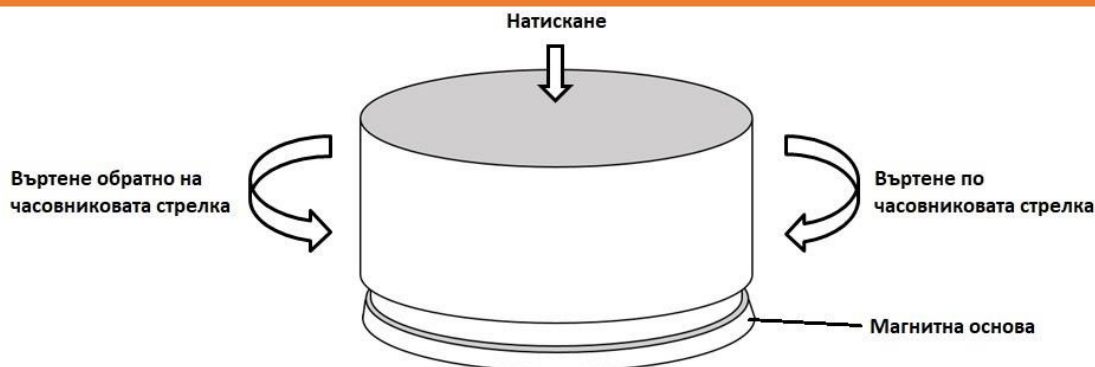
2.4G SMART системата за управление на осветлението включва гама от RF дистанционни устройства, димиращи драйвери за постоянен ток, ON/OFF ключ за осветление, димиращ контролер 0-10 V и димер за LED лента. Тя дава възможност за управление на осветлението заедно или разделянето му до четири зони.

SSG1Z е RF дистанционно устройство, което може да управлява драйвери и/или димери от серията - **SSD13300, SSD24230, SSD40850, SSD1216, SSK500, SSC010.**

ТЕХНИЧЕСКА ИНФОРМАЦИЯ

- **Захранващо напрежение:** 3 V (батерия AAA x 2 бр.)
- **Работна честота:** 2.4 GHz
- **Радиус на действие:** 20 m
- **Работна температура:** 0° C ÷ +40° C
- **Степен на защита:** IP20
- **Зони на контрол:** 1 зона
- **Размери:** Ø60 x 35 mm
- **Гаранция:** 2 години

ФУНКЦИИ НА ДИСТАНЦИОННОТО УПРАВЛЕНИЕ



ВКЛЮЧВАНЕ / ИЗКЛЮЧВАНЕ – единично кратко натискане;

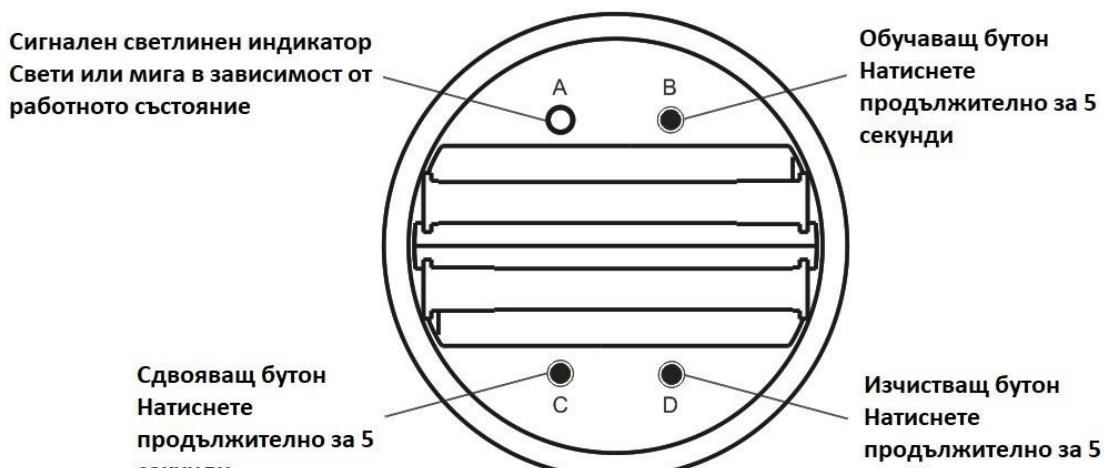
УВЕЛИЧАВАНЕ НА ЯРКОСТТА – завъртете по часовниковата стрелка;

НАМАЛЯВАНЕ НА ЯРКОСТТА – завъртете обратно на часовниковата стрелка;

УВЕЛИЧАВАНЕ НА ЯРКОСТТА НА 100% – двойно кратко натискане;

УСТРОЙСТВО НА ДИСТАНЦИОННОТО УПРАВЛЕНИЕ

- Премахнете магнитната основа.
- Отвийте двата пристягащи винта.
- Подставете батериите.



НАЧИН НА РАБОТА

2.4G Smart системата се състои от управлявани устройства - драйвери, димери и от управляващи устройства – едноканални и четириканални дистанционни устройства. Броят на управляваните и управляващи устройства в една система е без ограничение. 2.4G Smart системата има единен RF код за комуникация. Като такъв се приема кодът на едно от управляващите(основно) устройства. Всеки драйвер/димер може да запамети само един RF код, който се записва при първоначалното програмиране. Този код може да бъде презаписан, след като първо се изтрие стария. Също така всяко едно управляващо устройство може да запамети само един RF код за управление, т.е. всяко едно ново устройство трябва да копира RF кода на основното. В една 2.4G Smart система могат да се сдвояват само дистанционни устройства и панели за стена с еднакъв брой управлявани зони.

Сдвояване на SSG1Z с драйвери/димери: (записване на кода от SSG1Z към димерите/драйверите).

Стъпка	Операция	Инструкции
1	Свържете драйверите/ димерите и включете захранването.	1. Изтрийте кода , ако е запаметен такъв в димерите/драйверите. 2. Ще реагират само тези драйвери/димери, които са в обхвата на управляващото устройство. 3. Не забравяйте да изключите онези драйвери/ димери, които ще бъдат в друга зона. В противен случай всички включени драйвери/ димери ще бъдат сдвоени.
2	Натиснете и задръжте бутон С на дистанционното устройство в продължение на 5 секунди.	Светлинният индикатор на дистанционното устройство ще мига бързо. Осветлението свързано към димерите/драйверите ще премигне 3 пъти. Това означава, че RF кода е успешно изпратен.
3	Натиснете който и да е бутон, за изход.	Времето за предаване на кода е с продължителност 60 секунди. Ако не се натисне някой бутон след 60 секунди ще се преустанови предаването на RF кода.

Изтриване на RF кода от драйвери/димери:

След тази процедура кодът от драйвера/ димера ще бъде изчистен. Драйверът/ димерът ще може да се управлява от всяко дистанционно устройство от серията, също така може да получи нов код.

Стъпка	Операция	Инструкции
1	Свържете драйверите/ димерите и включете захранването.	1.Процедурата по изтриване на RF кода трябва да приключи в рамките на 60 секунди след включване драйверите/ димерите. 2. Изтриването на кода ще може да се извърши само в зоната на обхват на дистанционното устройство.
2	Натиснете и задръжте бутон D на дистанционното устройство в продължение на 5 секунди	1. Светлинният индикатор на дистанционното устройство ще мига бързо. Осветлението свързано към димерите/ драйверите ще премигне три пъти. Това означава, че RF кода е успешно изтрит.
3	Натиснете който и да е бутон, за изход.	Времето за изтриване на кода е с продължителност 60 секунди. Ако не се натисне някой бутон след 60 секунди ще се преустанови изтриването на RF кода.

• Копиране на RF код (обучение) между управляващи устройства

Всяко едно устройство за управление се доставя със свой уникален RF код за управление. За да се добавят нови управляващи устройства към една система е необходимо те да копират RF кода на основното дистанционно.

1. **Основно** управляващо устройство: Натиснете и задръжте за 5 секунди **бутон “С”**. Индикаторът му ще започне да мига бързо. Това означава, че е започнало изпращане на RF кода за управление.
2. **Ново** управляващо устройство: Натиснете и задръжте за 5 секунди **бутон “В”**.
3. Индикаторът на новото дистанционно премигва три пъти след успешно приемане на RF кода.

• **Копиране на RF код(обучение) на дистанционно управление от драйвери/димери**

1. Изключете захранването на драйверите/димерите.
2. Натиснете и задръжте за 5 секунди **бутон “В”** на дистанционното устройство докато индикаторът му изгасне. Едновременно с изгасване на индикаторът включете захранването на драйверите/димерите и пуснете **бутон „В”**.
3. При успешно приемане на RF кода индикаторът му ще премигне три пъти.

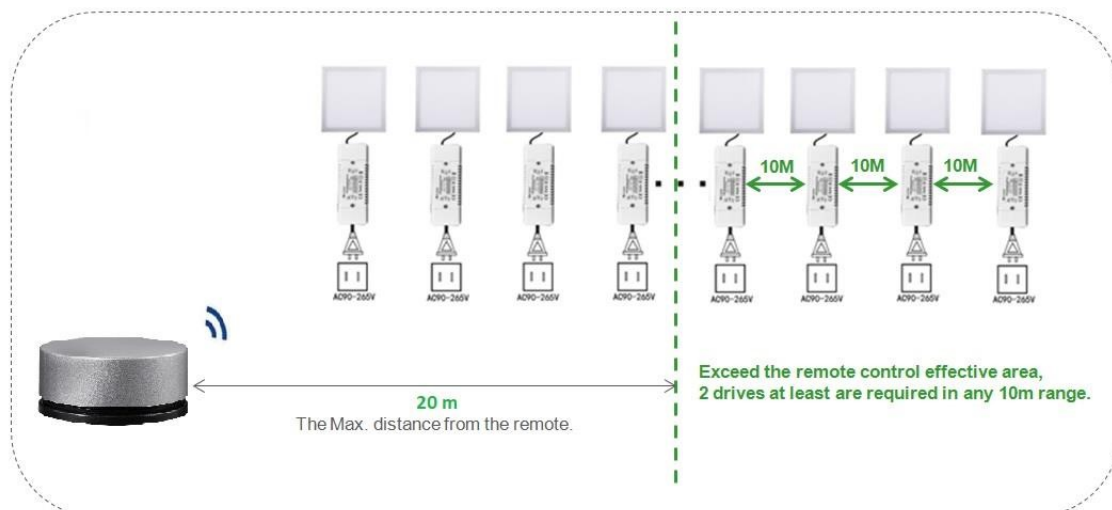
Забележка: Разстоянието между дистанционното и драйверите/димерите трябва да е по-малко от два метра. Ако драйверите/димерите от различни зони са на по-голямо разстояние, горните стъпки трябва да се изпълнят за всяка зона по отделно.

• **Връщане за дистанционно управление към заводски настройки.**

1. Натиснете и задръжте за 20 секунди **бутон “В”** на дистанционното устройство докато индикаторът му светне- изгасне- светне.
2. Натиснете **бутон “D”**. Индикаторът на новото дистанционно премигва три пъти след успешно изпълнение на командата

ОБХВАТ НА ДЕЙСТВИЕ

wireless-sync application of the RF dimming driver



Обхватът на управление на **2.4G Smart** системата не се ограничава от обхвата на дистанционното устройство. При големи помещения, надвишаващи обхвата на действие на дистанционното, драйверите/димерите предават управляващия сигнал по между си и взаимно се проверяват в какво състояние се намират. За да е възможно това, разстоянието между два съседни драйвера/димера трябва да е по-малко от десет метра.

ЗАПАЗВАНЕ ЧИСТОТАТА НА ОКОЛНАТА СРЕДА

- Продуктът и неговите компоненти не са опасни за околната среда.
- Моля, изхвърляйте елементите на опаковката разделно в контейнерите, предназначени за съответния материал.
- Този продукт не е битов отпадък и потребителят е длъжен да го изхвърля само в контейнери за разделно събиране на излязло от употреба ЕЕО с цел опазване на околната среда и човешкото здраве.

2.4G RF dimming remote, 1 zone

Model № SSG1Z

DESCRIPTION

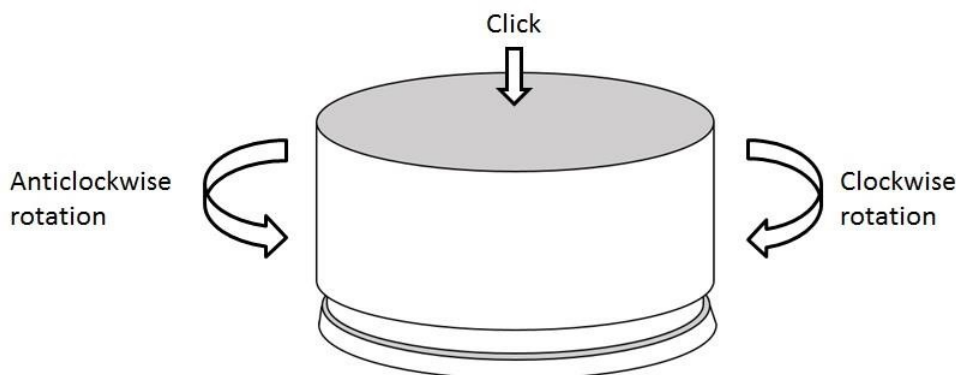
2.4G SMART light control system includes series of RF remotes, dimmable constant current LED drivers and 12/24 VDC dimmer for LED lighting. The LED light can be adjusted with multi zone control function (single zone or overall zones control).

SSG1Z is an RF remote which can control one group of drivers and dimmers from the series- **SSD13300**, **SSD24230**, **SSD40850**, **SSD1216**, **SSK500**, **SSC010**.

TECHNICAL DETAILS

- **Working voltage:** 2x AAA batteries 1.5 V
- **Number of control zones:** 1
- **Frequency:** 2.4 GHz
- **Index of protection:** IP20
- **Remote distance:** up to. 20 m
- **Dimensions:** Ø60 x 35 mm
- **Working temperature:** 0° C ÷ +40° C
- **Warranty:** 2 years

CONTROL FUNCTIONS



Short-pressing - turning ON/OFF;

Turn clockwise - brighten up the light;

Turn counterclockwise - dim down the light;

Short-double-pressing - 100% brightness

INSTRUCTIONS

The number of controllers and remote controls in one system is unlimited. 2.4G Smart system has one unique RF code for communication. Each controller and each remote control can remember only one RF code, recorded in the first programming. New RF code can be recorded after delete the old one.

• **Pairing of SSG1Z to drivers/dimmers**

Step	Operation	Instructions
1	Connecting the load to the receiver and power on it.	1.It is necessary to clear the code first, if the receiver was coded before. 2.Batch operation can be performed within the remote control range. 3. Please remember to cut off other un-code zones power, or will be paired together.
2	Press and hold "C" on the remote control for 5 seconds	The indicator of the remote control will flash quickly, see the load light flashes 3 times and return to the initial state, means matching coding is finished successfully
3	Press any key to exit and end the operation	Also will automatically exit code transmission status after 60 seconds

Code clearing operation: that the original code value of the receiver will be cleared and returned to the factory state. Then it can be controlled by any compatible remote control, also can be paired to a new code.

• **Clearing RF Code from drivers/dimmers**

Step	Operation	Instructions
1	Connecting the load to the receiver and power on it.	1. The clearing operation should be finished within 1 minute after the receiver is powered on. 2. Batch operation can be performed within the remote control range.
2	Press and hold "D" on the remote control for 5 seconds	1. The indicator of the remote control will flash quickly, see the load light flashes 3 times and return to the initial state, means pairing coding is finished successfully 2. If the original remote control is lost, the new remote control can be used for clearing operations.
3	Press any key to exit and end the operation	Also will automatically exit code transmission status after 60 seconds

Code learning operation between remote controls: Used to unify system code values or copy a new remote control.

Since each remote control has its own unique RF code at the time of delivery, when there are multiple remote controls in one system, one of them must be selected as a main, and other remote controls should copy its RF code.

1. **Main** remote control: Press and hold "C" key for 5 seconds. The indicator of the remote control will flash quickly, means it enters the pairing code transmission status.
2. **New** remote control: Press and hold "B" key for 5 seconds, indicator will turn from 100% to off means it enters learning code status.
3. Indicator of the new remote control flash three times after successful code learning.

Remote control RF code learning from controllers

1. Turn off the power supply of the controllers.
2. Press and hold "B" key for 5 seconds until indicator of remote control turns off.
3. Turn on the power supply of the controllers. Indicator of the remote control flashes three times after successful code learning.

Note: The distance from controllers to remote controls should be less than 2 meters.

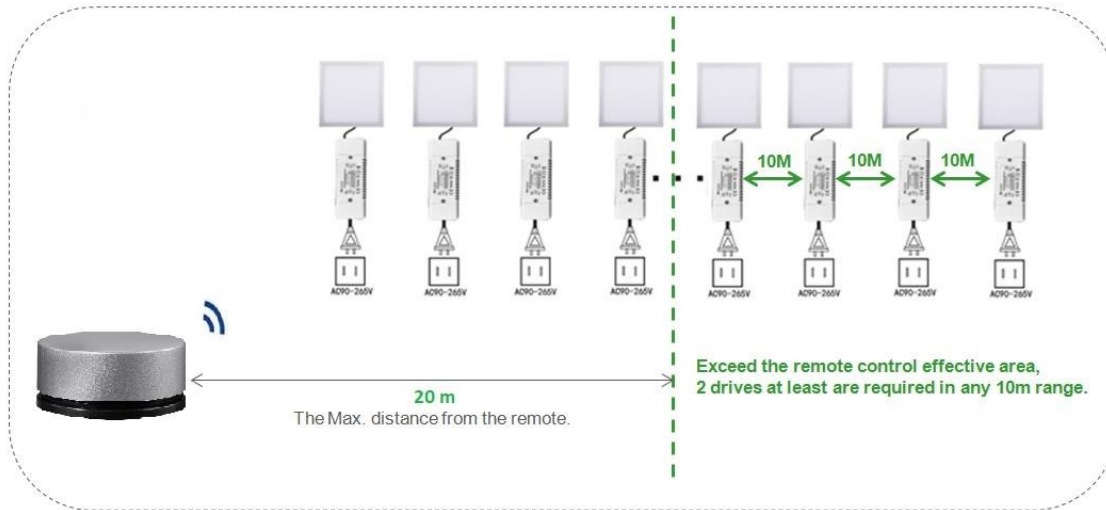
Restoring factory settings of remote control

1. Press and hold "B" key for 20 seconds until indicator of remote control process the state as 100% -off-100%.
2. Press "D" button to submit and finish the operation. Indicator of the remote control will flash three times after successful operation.

RANGE

Range of control on 2.4G Smart system is not limited from the range of remote controller. In a large premises, exceeding the range of remote controller, drivers/dimmers transmits signal among themselves and inspect the light state for each other. This is possible when distance between drivers/dimmers is less than 10 meters

wireless-sync application of the RF dimming driver



TAKING CARE OF THE NATURAL ENVIRONMENT CLEANLINESS

- The product and its components are not harmful to the environment.
- Please dispose the package elements separately in containers for the corresponding material.
- Please dispose the broken product separately in containers for out of usage electrical equipment.

