

TRIAC ДИМЕР 12-48 V DC

Модел № SDTD4815

ОПИСАНИЕ

SDTD4815 е димер за LED лента, който може да бъде управляван от TRIAC димиращ ключ (Управление по фаза) или PUSH бутон. Работи в широк диапазон на захранващото напрежение 12-48 V DC. Съвместим с димиращи ключове SDTD и SDWTD.

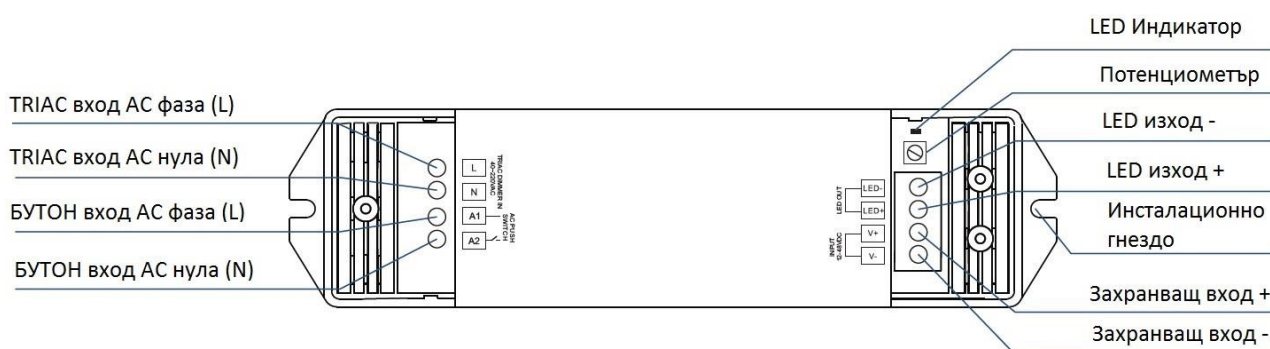
ТЕХНИЧЕСКА ИНФОРМАЦИЯ

- **Входен сигнал:** Push димиране/ AC димиране TRIAC
- **Входно напрежение :** 12-48 V DC
- **Изходно напрежение:** 12-48 V DC
- **Максимална мощност:** 180 W (12 V), 360 W (24 V), 720 W (48V)
- **Максимален изходен ток:** 15 A
- **Обхват на димиране:** 0% - 100%
- **Степен на защита:** IP20
- **Размери:** 175/ 45/ 27 mm
- **Работен температурен диапазон:** -10° C ÷ +40 ° C
- **Гаранция:** 2 години
- **Вградени защити от претоварване, късо съединение и прегряване**

ВАЖНО: ПРОЧЕТЕТЕ ИНСТРУКЦИИТЕ ПРЕДИ МОНТАЖ ИЛИ ПОДМЯНА!

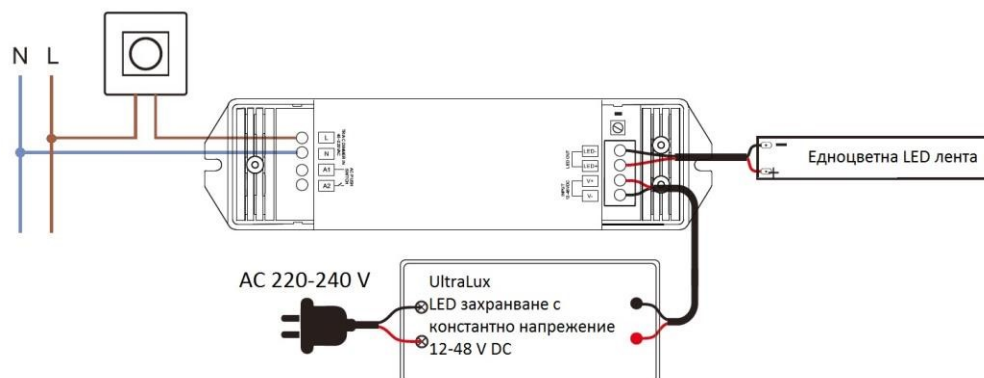
- Извършването на каквито и да било действия при включено електрическо напрежение носи потенциална опасност от поражения от електрически ток. Електрозахранването трябва да бъде изключено преди започване на работа.
- Димерът следва да бъде свързан към захранването на изправна електрическа инсталация, отговаряща на действащите изисквания. Монтажът да се извършва съгласно настоящата инструкция от квалифициран специалист.
- Вносителят (доставчикът) не носи отговорност за щетите, възникнали вследствие неспазването на горепосочените препоръки за монтаж.

ОПИСАНИЕ НА ИЗВОДИТЕ НА ДИМЕРА

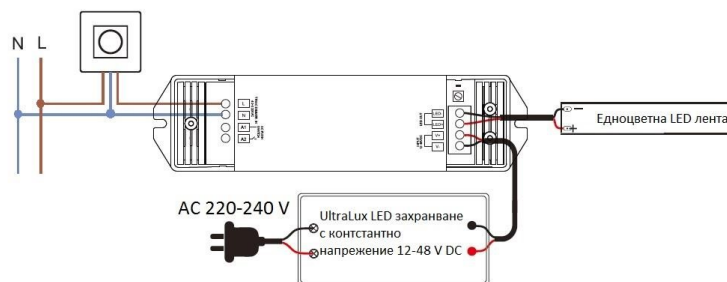


СХЕМИ НА СВЪРЗВАНЕ

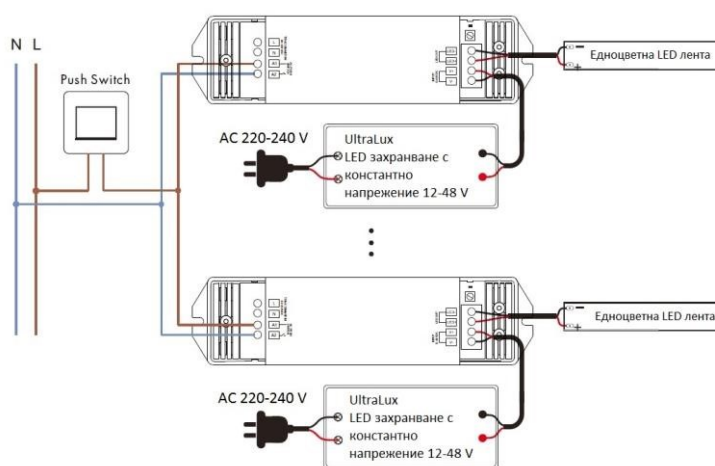
- **Схема на свързване на димер към TRIAC ключ без нулев проводник:**



- **Схема на свързване на димер към TRIAC ключ с нулев проводник:**



- **Схема на паралелна работа на димери, управлявани с PUSH бутони**



TRIAC ДИМИРАЩ

ВХОД

- Изходното напрежение на димера е пропорционално на входното от TRIAC димиращия ключ. Ако входния сигнал е с обхват на димиране 0%-100%, то и изходното напрежение ще бъде в такъв диапазон. Ако димерът регулира яркостта на осветлението в тесни граници моля проверете изходния сигнал на TRIAC ключа.
- Към димера мога да се включат едновременно TRIAC димиращи ключове и PUSH бутони. По този начин се постига по-лесен и удобен начин за регулиране на яркостта на осветлението.
- В случаите, когато се използва PUSH и TRIAC димиране, TRIAC контрола се използва, когато се изменя яркостта на осветлението с повече от 10%.

АС PUSH ДИМИРАНЕ НА ОСВЕТЛЕНИЕТО

PUSH димирането е възможно, чрез използване на наличните бутони предлагани на пазара.

- **Еднократно натискане**

Включва и изключва осветлението.

- **Дълготрайно натискане (1-6 s)**

Плавно димиране на осветлението. С всяко натискане се променя посоката на димиране.

- **Димерът има памет и помни последното състояние, в което е бил.**

При използване на повече от един димер свързан към PUSH бутон, натиснете продължително (повече от 10 s), тогава системата се синхронизира и осветлението светва с яркост 100%. Това означава, че няма нужда от допълнителни синхронизиращи проводници при по-големите инсталации. Препоръчваме броят на контролерите свързани към PUSH бутон да не надвишават 25. Максималната дължина на проводниците от PUSH бутон до димерите да не надвишава 20 метра.

ЗАПАЗВАНЕ ЧИСТОТАТА НА ОКОЛНАТА СРЕДА



- Продуктът и неговите компоненти не са опасни за околната среда.
- Моля, изхвърляйте елементите на опаковката разделно в контейнерите, предназначени за съответния материал.
- Този продукт не е битов отпадък и потребителят е длъжен да го изхвърля само в контейнери за разделно събиране на излязло от употреба ЕЕО с цел опазване на околната среда и човешкото здраве.

TRIAC DIMMER 12-48 V DC

Model № SDTD4815

DESCRIPTION

SDTD4815 is LED strip dimmer, which can be controlled by TRIAC dimming switch (AC dimming) or PUSH button. It works in a wide range of voltage 12-48 V DC (needs an external DC power supply). It is compatible with SDTD and SDWTD dimming switches.

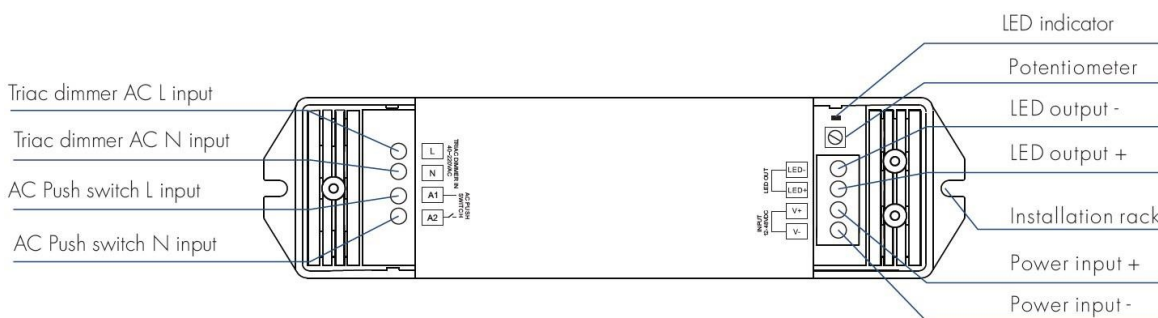
TECHNICAL DETAILS

- **Input signal:** Push dimming/ AC triac dimming
- **Input voltage:** 12-48 V DC
- **Output voltage:** 12-48 V DC
- **Max. output power:** 180 W (12 V), 360 W (24 V), 720 W (48V)
- **Max. output current:** 15 A
- **Dimming range:** 0% - 100%
- **IP rate:** IP20
- **Dimensions:** 175/ 45/ 27 mm
- **Working temperature:** -10° C ÷ +40 ° C
- **Warranty:** 2 years
- **Built-in overload, short circuit and overheat protection.**

READ THE INSTRUCTIONS BEFORE MOUNTING OR REPLACEMENT

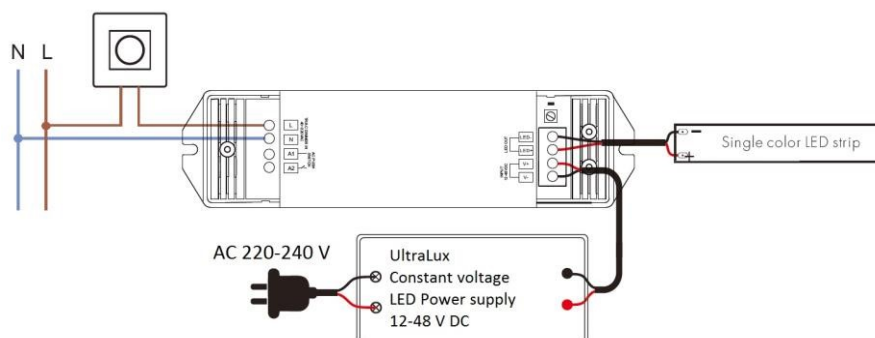
- Performing any activity with the power supply on constitutes potential hazard of electric shock. Prior to mounting, power supply must be switched off by using the main switch!
- The dimmer may only be connected to a properly functioning electrical system with compliance with the applicable standards. Activities related to connection to the power supply are to be commissioned to a person with appropriate authorization. The mounting must be performed in accordance to the scheme provided.
- The importer/supplier bears no responsibility for damages resulting from failure to comply with these instructions.

MECHANICAL STRUCTURES

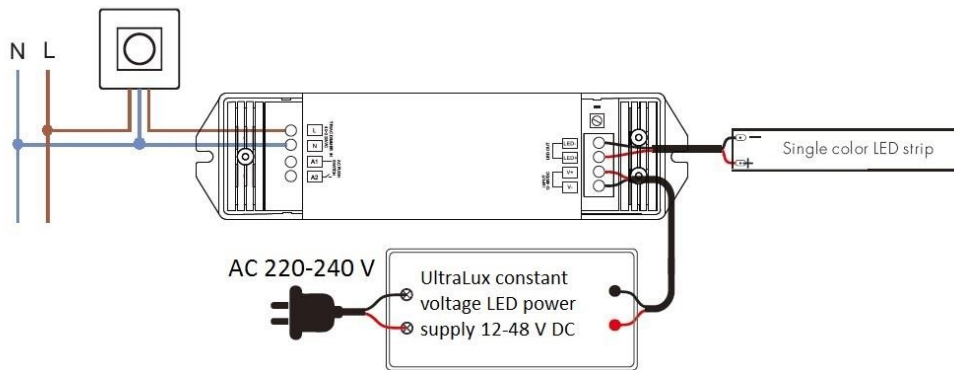


WIRING DIAGRAMS

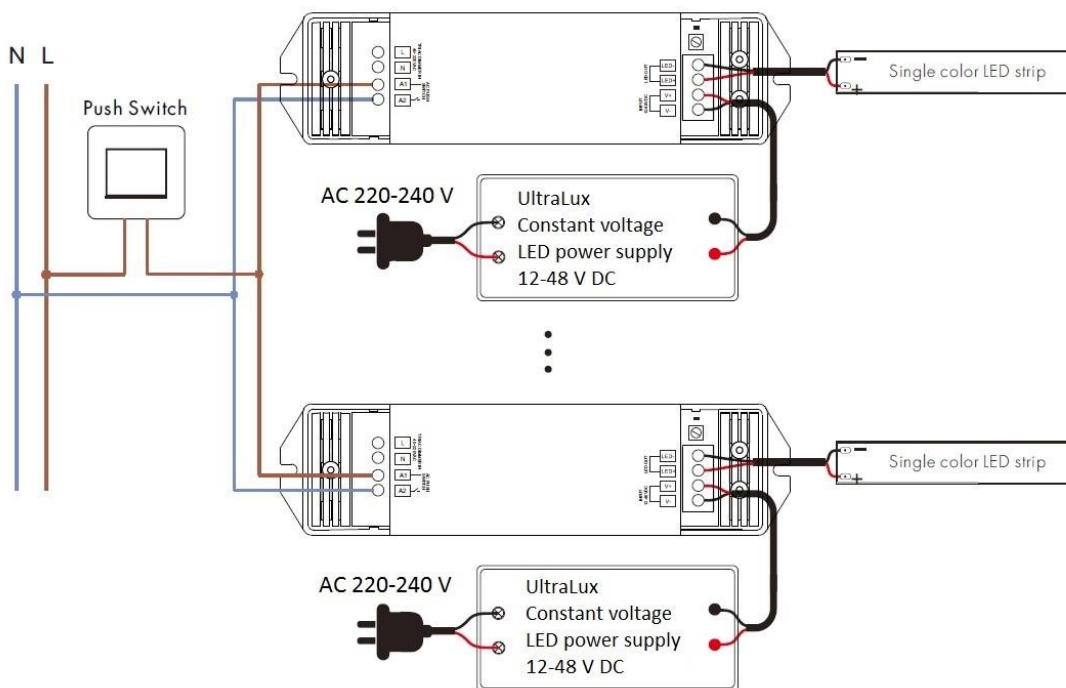
- **Connect Triac dimmer (no Neutral wire):**



- **Connect Triac dimmer (with Neutral wire):**



- **Connect with AC push switch**



TRIAC DIMMING INPUT

- AC 240V-220V dimming signal input can get 0%-100% brightness output, and the brightness is proportional to the input dimming signal. If the brightness can't go to 0% or 100%, please check the input voltage whether can get to the lowest or highest voltage.
- While connected with a dimming switches from different suppliers may have different minimum dimming levels which the driver can't be dimmed below. To dim to 1%, please make sure the dimmer supports 1% minimum dimming level.
- The product adopts analog method detect dimming signal input, adjust brightness consistency between different Triac dimmer through potentiometer.
- The Triac dimmer or Push switch can be connected at the same time, which makes the product more user-friendly and more options to fit for some extra-ordinary demands.
- If the product be used with the Push-Dim interface prior to using the Triac interface, the Triac dimming signal should change over 10% to return Triac control.

AC PUSH DIMMING

The provided Push-Dim interface allows for a simple dimming method using commercially available non-latching (momentary) wall switches.

- **Short press:**

Turn on or off light.

- **Long press (1-6 sec):**

Press and hold to step-less dimming,

With every other long press, the light level goes to the opposite direction.

- **Dimming memory:**

Light returns to the previous dimming level when switched off and on again, even at power failure.

- **Synchronization:**

If more than one controller is connected to the same push switch, do a long press for more than 10s, then the system is synchronized and all lights in the group dim up to 100%. This means there is no need for any additional synchrony wire in larger installations. We recommend the number of controllers connected to a push switch does not exceed 25 pieces. The maximum length of the wires from push to controller should be no more than 20 meters.

TAKING CARE OF THE NATURAL ENVIRONMENT CLEANLINESS



- The product and its components are not harmful to the environment
- Please dispose the package elements separately in containers for the corresponding material.
- Please dispose the broken product separately in containers for out of usage electrical equipment