

ИНСТРУКЦИЯ ЗА КОНТРОЛЕР НА ДИГИТАЛНИ МОДУЛИ И ЛЕНТИ

Модел: SDC1

Характеристики на продукта:

Захранващо напрежение: 5-24 V DC
Консумирана мощност: <1W
Управляеми пиксели: max 2048 пиксела
Работна температура: -20°C~+50°C

Скорост на кадрите: 1~30 fps
Брой на изходните портове: 1 брой
SD карта: 256 MB
Размери: 107/64/26 mm

Общи бележки и информация:

Контролерът SDC1 е предназначен за управление на дигитално светодиодно осветление (модули, ленти, дисплеи, матрици). Той възпроизвежда предварително записани на SD карта програми. Наличието на синхронизиращи канали (485A и 485B) дава възможност за съгласуване на два и повече контролера.

Списък на интегралните схеми, които SDC1 може да управлява.

№	Chip	Support ICs
1.	D7710	D7710, D7720, D7722, DBLED
2.	LPD6803	LPD6803, D705, 1101, 6909, 6912
3.	P9813	P9813, P9816
4.	SM16716	SM16716
5.	TM1803	TM1803, TM1804, TM1809, TM1812
6.	TLS3001	TLS3001, TLS3002
7.	WS2811	WS2811, WS2812B
8.	UCS_32	UCS6909, UCS6912, UCS7009, UCS5903
9.	UCS_256	UCS1903, UCS1909, UCS1912, UCS2909, UCS2903
10.	UCS_102	UCS3903

Начин на свързване:

- Свържете контролера по подходящ начин в зависимост от вида на интегралната схема в използваното светодиодно осветление.
- Използвайте включения в комплекта софтуер и кратко обучително демо, за да програмирате работата на контролера според вида на

интегралната схема в използваното светодиодно осветление и в зависимост от реализираната схема и конфигурация на свързване.

- Запишете изходните файлове от софтуера в SD картата.
- Подставете SD картата в слота. Изберете една от записаните в SD картата програми посредством бутона "MODE", регулирайте скоростта на програмата чрез бутоните "SPEED +" и "SPEED -".

Внимание:

- Монтажът да се извърши от квалифицирано лице.
- Изключете захранването преди монтаж.
- Използвайте автоматичен прекъсвач или предпазител, за да предотвратите претоварване или късо съединение.

Запазване чистотата на околната среда:


- Продуктът и неговите компоненти не са опасни за околната среда.
- Моля, изхвърляйте елементите на опаковката разделно в контейнерите, предназначени за съответния материал.
-  Този продукт не е битов отпадък и потребителят е длъжен да го изхвърля само в контейнери за разделно събиране на излязло от употреба ЕЕО с цел опазване на околната среда и човешкото здраве. За рециклирането на този продукт, моля свържете се с обекта, от който е закупен или служба за събиране на ИУЕЕО.

Схема на свързване с модули UltraLux DM550501RGB или лента LNW281260DIG (IC WS2811 или IC WS2812B):

Схема на свързване с ленти UltraLux LNW505048DIG и LW505048DIG (IC D7722):

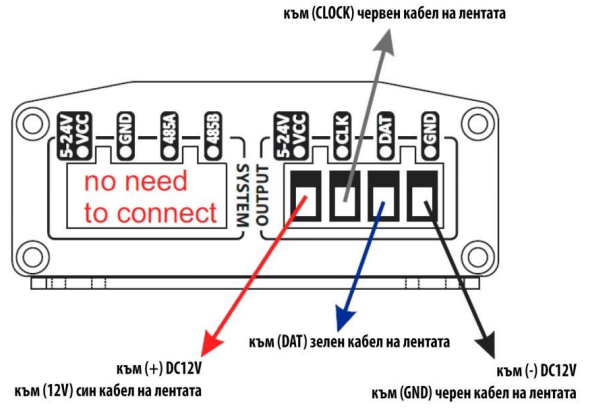
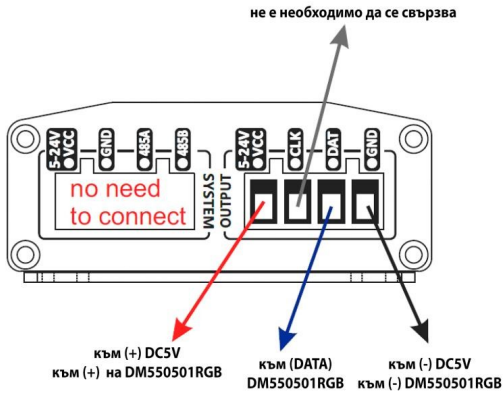


Схема на свързване с модули UltraLux DM50503RGB (IC SM16716):

