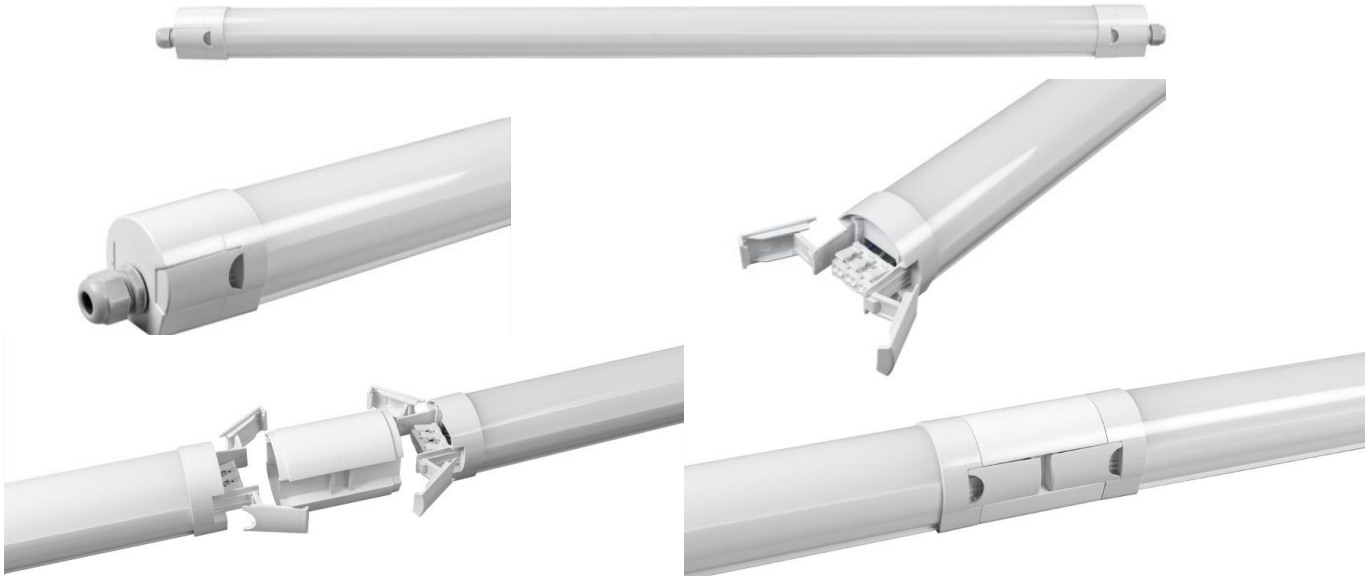


## Индустриално светодиодно осветително тяло, 1.20 m 36W IP65

LITS1203640T



### ОПИСАНИЕ

Гамата е специално разработена за осветление на индустриални, складови, производствени, открити и закрити пространства (паркинги). Телата могат да се монтират директно на тавана, чрез включените в комплекта монтажни скоби или да се окачи на носещи въжета. Осветителното тяло е проходно окабелено с проводници със сечение  $1.5\text{mm}^2$ . Свързващия модул (Арт. № LITSTC) осигурява възможност за свързване на осветителните тела едно с друго, като по този начин се получава непрекъсната светеща линия. Максималната мощност на последователно свързани тела не трябва да превишава  $1000\text{W}$ , като свързващите проводници между отделните трябва да са със сечение не по-малко от  $1.5\text{mm}^2$ . Голямата енергийна ефективност, позволява постигане на висока и равномерна осветеност при ниска консумация на електроенергия.

### ПРЕДИМСТВА

- Висока ефективност  $125\text{ lm/W}$
- Ниво на удароустойчивост IK08
- IP65
- GWT:  $830^\circ\text{C}$
- Висок индекс на цвето предаване  $Ra \geq 80$
- Монтажни скоби изработени от неръждаема стомана
- Корпус и дифузер изработени от висококачествен поликарбонат
- Гаранционен период: 3 години

### ПРИЛОЖЕНИЕ

- Складови помещения
- Индустриално осветление
- Производствени помещения
- Паркинги и гаражи

## ТЕХНИЧЕСКА СПЕЦИФИКАЦИЯ

### Светлотехнически параметри

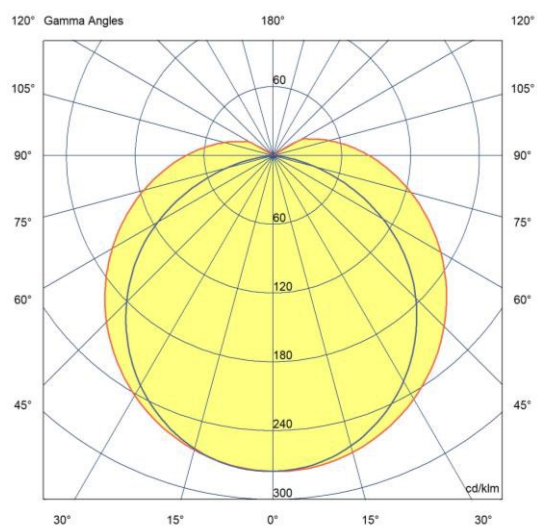
- Светлинен добив: 125 lm/W
- Номинален светлинен поток: 4500 lm
- Цветна температура (CCT): 4000K
- Индекс на цвето предаване (CRI): Ra≥80
- Светлоразпределение: 120°
- Наличен фотометричен файл (.LDT) за проектиране

### Електротехнически параметри

- Захранващо напрежение: 220-240 V AC
- Честота: 50-60 Hz
- Фактор на мощността: PF > 0.95
- Мощност: 36 W
- Клас: I
- Драйвер: Osram, вграден недимиращ

### Основни параметри

- Степен на защита: IP65
- Степен на удароустойчивост: IK08
- GWT: 830°C
- Температурен диапазон: -20 °C ÷ +40 °C
- Време на спад на светлинния добив с 20%: >50 000 часа
- Брой цикли на комутация: >30 000
- Размери: 1210/60/60 mm
- Тегло: 1.20 кг
- Гаранция: 3 години



СВЕТОРАЗПРЕДЕЛИТЕЛНА ДИАГРАМА